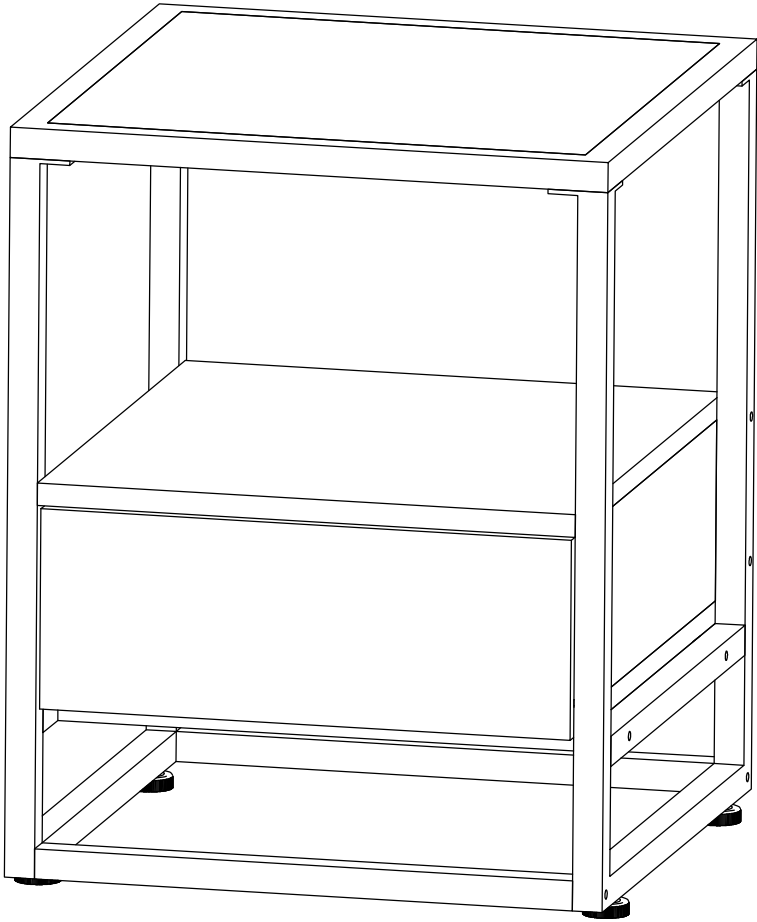
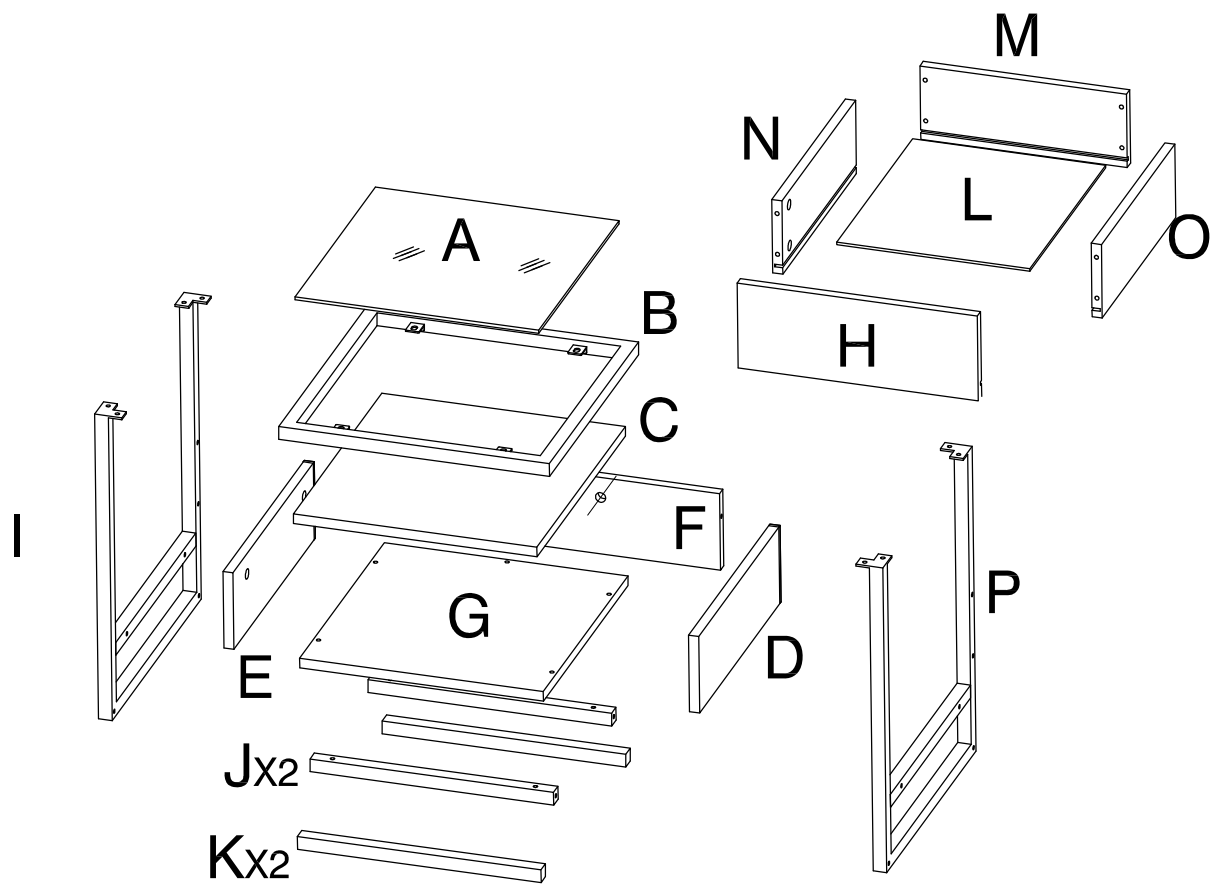


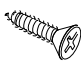




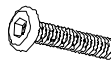


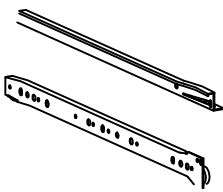
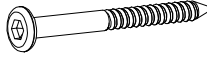
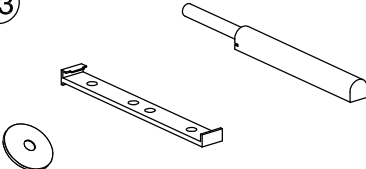


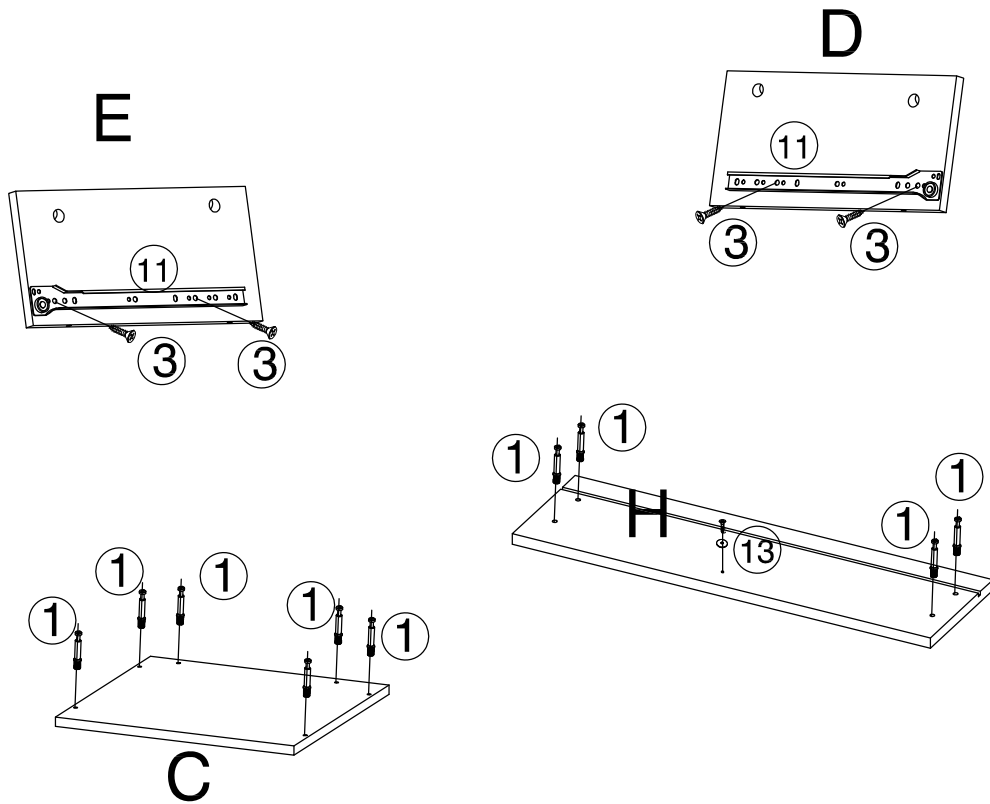
NAN-JN-28102E-GG





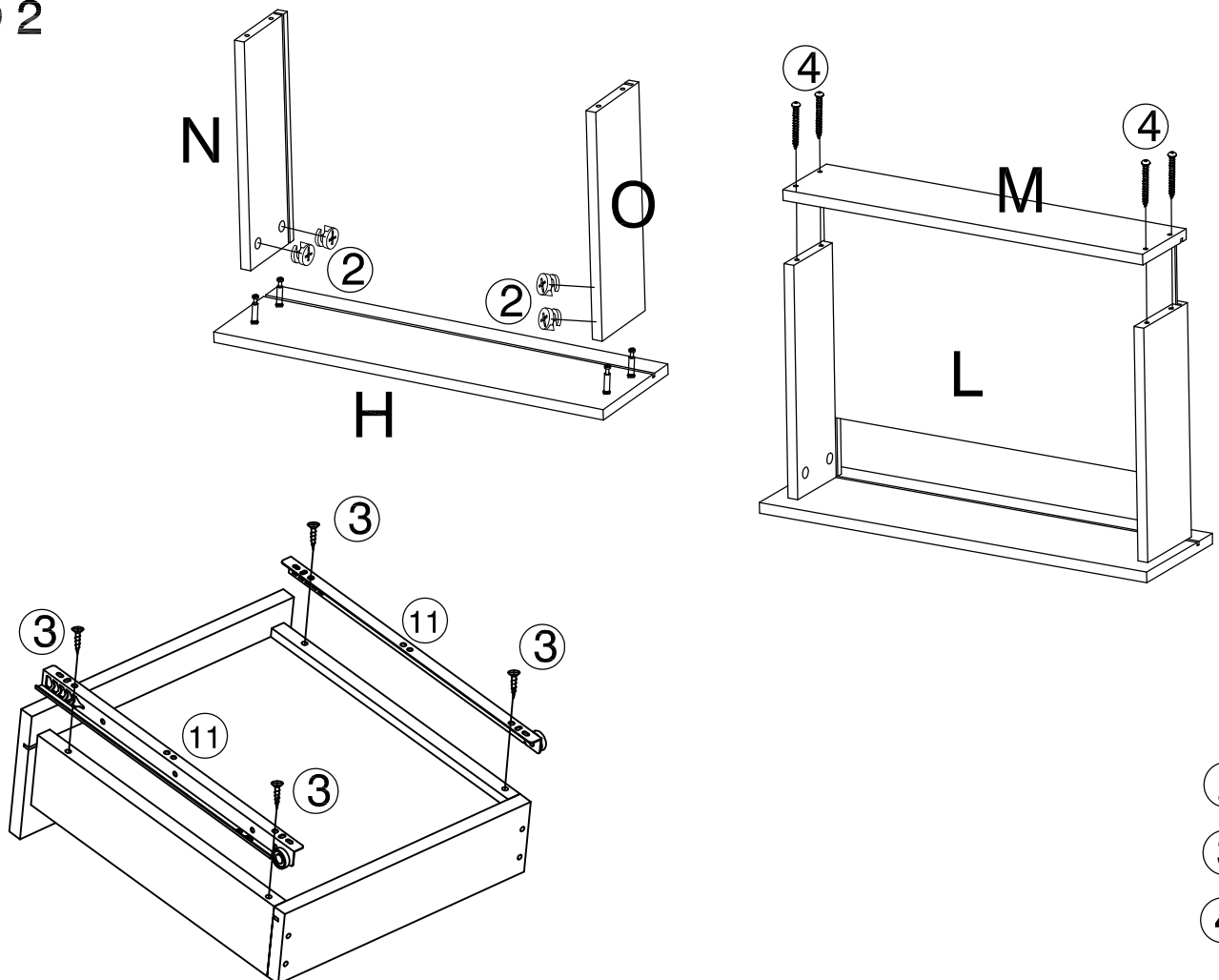
<p>①</p>  <p>x10</p>	<p>②</p>  <p>x10</p>	<p>③</p>  <p>M4X12X10</p>
<p>④</p>  <p>M4X35X4</p>	<p>⑤</p>  <p>M6X35X8</p>	<p>⑥</p>  <p>x4</p>
<p>⑦</p>  <p>M7X55X6</p>	<p>⑧</p>  <p>M6X30X4</p>	<p>⑨</p>  <p>M6X12X8</p>
<p>⑩</p>  <p>x4</p>	<p>⑪</p>  <p>1SET</p>	<p>⑫</p>  <p>M5X55X4</p>
<p>⑬</p>  <p>X1</p>		

Step 1



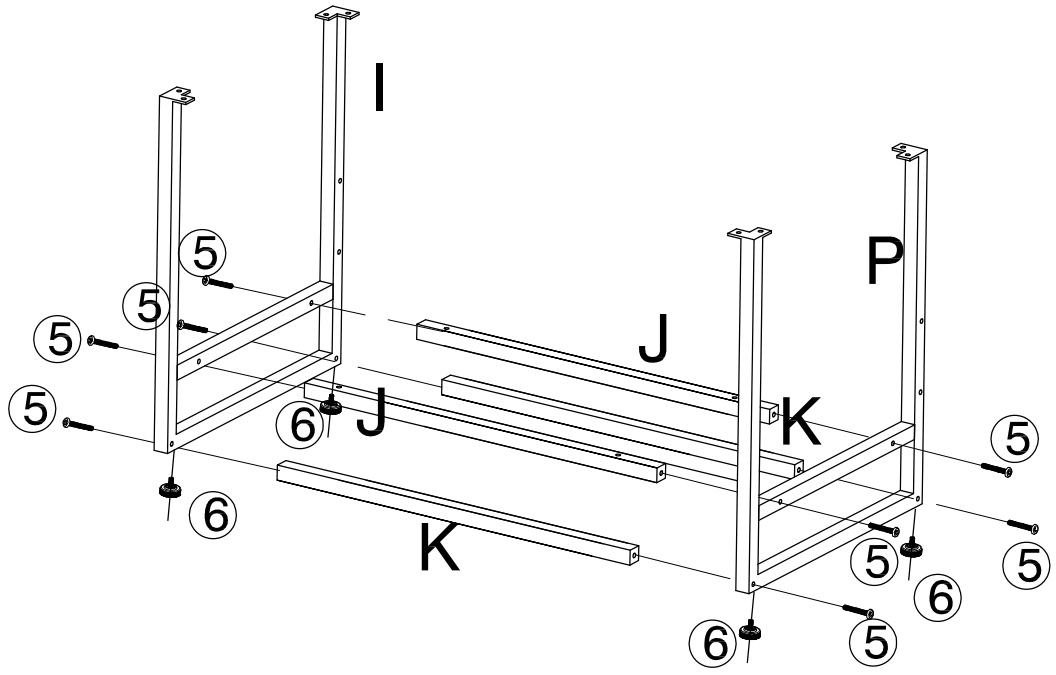
- ① x10
- ③ x4
- ⑬ x4

Step 2



- ② x4
- ③ x4
- ④ x4

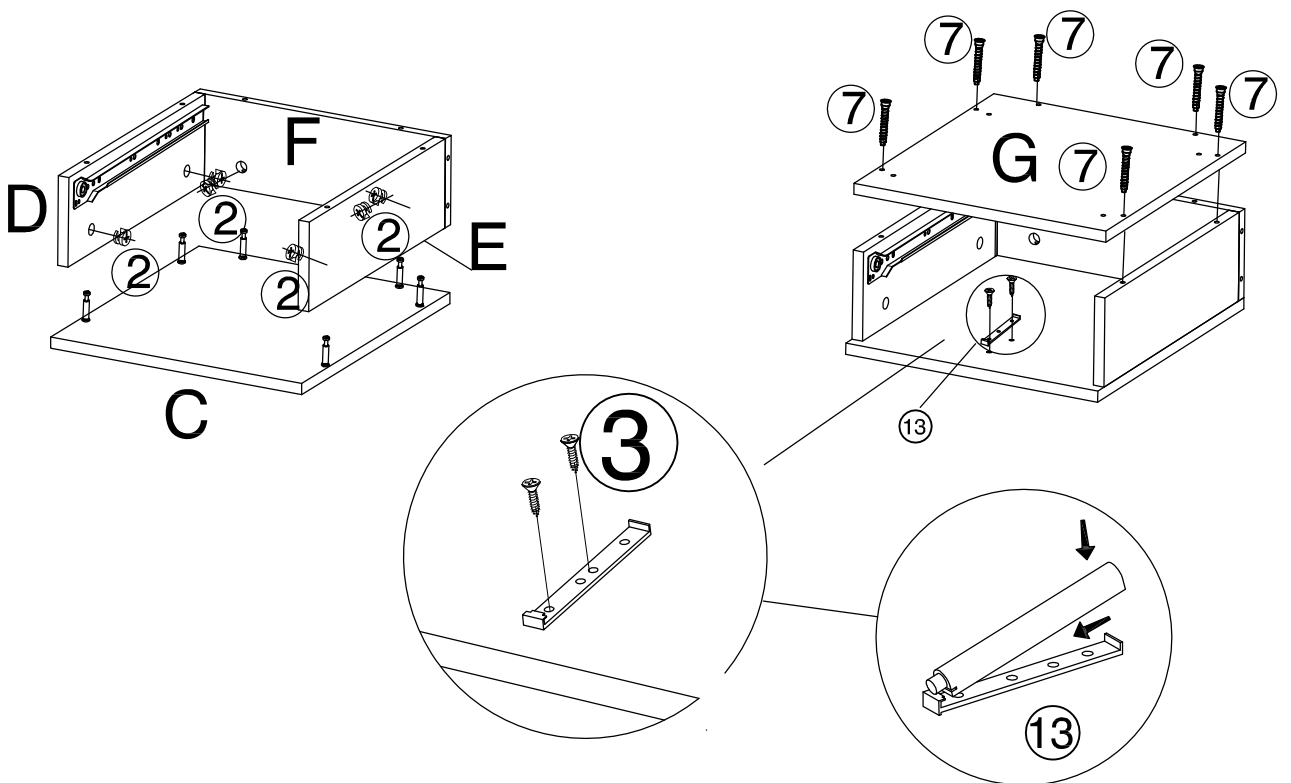
Step 3



⑤ x8

⑥ x4

Step 4



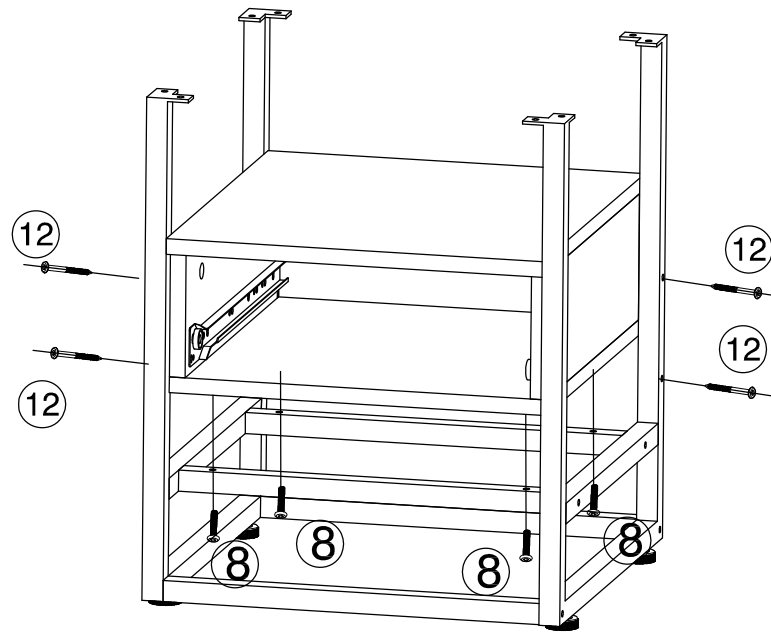
② x6

③ x2

⑦ x6

⑬ x1

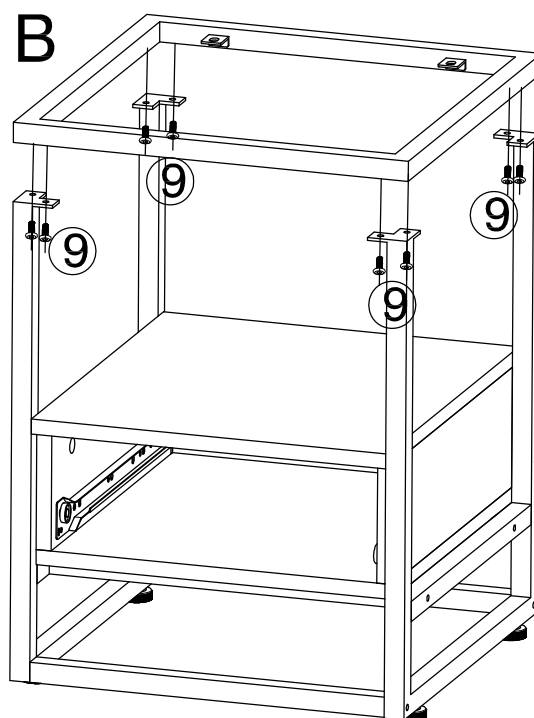
Step 5



⑧ x4

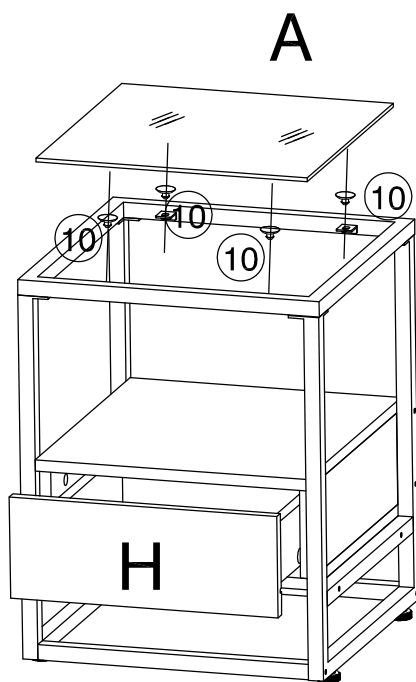
⑫ x4

Step 6



⑨ x8

Step 7



⑩ x4